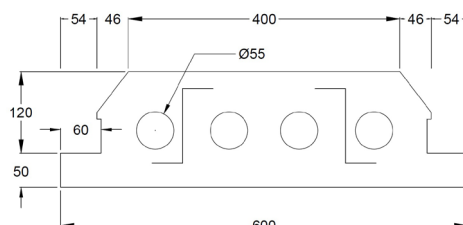


## DECKENELEMENT MHP

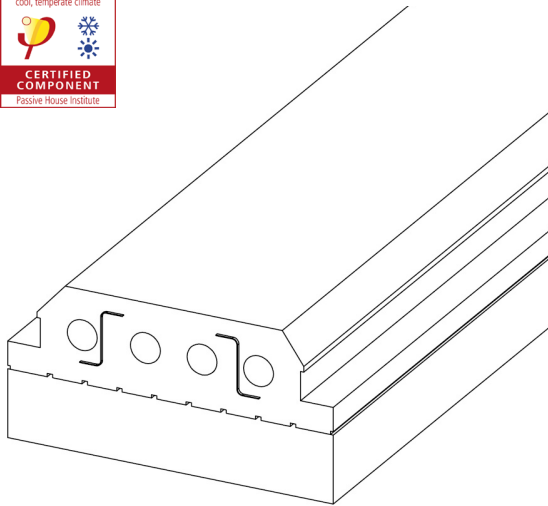
Das Deckenelement MHP2 besteht aus jeweils 2 dünnwandigen Z-Profil-Trägern aus Stahl die vollständig in expandiertem Polystyrol-Hartschaum eingebettet sind. Die Z-Profil-Träger übernehmen die Funktion der Aussteifung. Der expandierte Polystyrol-Hartschaum dient als Wärmedämmung sowie zur Stabilisierung der Z-Profil-Träger.

### ANWENDBEREICH

Verwendung des Deckenelements als verlorene Schalung einer Rippenbalkendecke nach DIN 1045.



	Eigenschaften	Norm	Einheit	Wert
<b>Abmessungen</b>	Dicke	DIN EN 823	mm	170
	Breite	DIN EN 822	mm	600
	Länge	DIN EN 822	mm	50-10000
<b>Toleranzen</b>	Dicke	DIN EN 823	mm	+/-3
	Breite	DIN EN 822	mm	+/-3
<b>Mechanische Eigenschaften</b>	Druckspannung bei 10 % Stauchung	DIN EN 826	kPa	> 100
	Biegefestigkeit	DIN EN 12089	kPa	> 200
	Mindestrohdichte	DIN EN 1602	kg/m <sup>3</sup>	> 21
<b>Charakteristische Werte</b>	Nennwert der Wärmeleitfähigkeit	DIN EN 12667	W/(m <sup>2</sup> ·K)	0.031
	Wasserdampfdiffusionswiderstand	EN 12524		60
	Brandverhalten	DIN 4102-1		B1
	Gewicht		kg/m	5.0

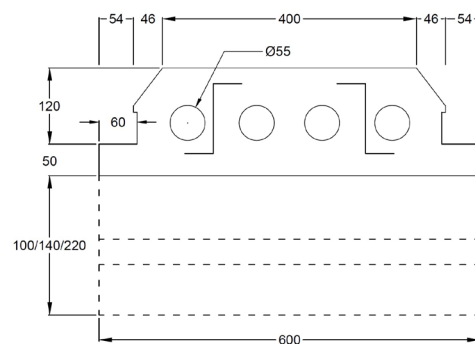


## DECKENELEMENT THERMIDECK 10/14/22

Das Deckenelement MHP2 besteht aus jeweils 2 dünnwandigen Z-Profil-Trägern aus Stahl die vollständig in expandiertem Polystyrol-Hartschaum eingebettet sind. Die Z-Profil-Träger übernehmen die Funktion der Aussteifung. Der expandierte Polystyrol-Hartschaum dient als Wärmedämmung sowie zur Stabilisierung der Z-Profil-Träger.

### ANWENDUNGSBEREICH

Verwendung des Deckenelements als verlorene Schalung einer Balken-, Rippen- und Plattenbalkendecke nach DIN 1045.



	Eigenschaften	Norm	Einheit	Wert
<b>Abmessungen</b>	Dicke	DIN EN 823	mm	270/310/400
	Breite	DIN EN 822	mm	600
	Länge	DIN EN 822	mm	50-10000
<b>Toleranzen</b>	Dicke	DIN EN 823	mm	+/-3
	Breite	DIN EN 822	mm	+/-3
<b>Mechanische Eigenschaften</b>	Druckspannung bei 10 % Stauchung	DIN EN 826	kPa	> 100
	Biegefestigkeit	DIN EN 12089	kPa	> 200
	Mindestrohdichte	DIN EN 1602	kg/m <sup>2</sup>	> 21
<b>Charakteristische Werte</b>	Nennwert der Wärmeleitfähigkeit	DIN EN 12667	W/(m <sup>2</sup> .K)	0.031
	Wasserdampfdiffusionswiderstand	EN 12524		60
	Brandverhalten	DIN 4102-1		B1
	Gewicht		kg/m	6.3 - 7.8