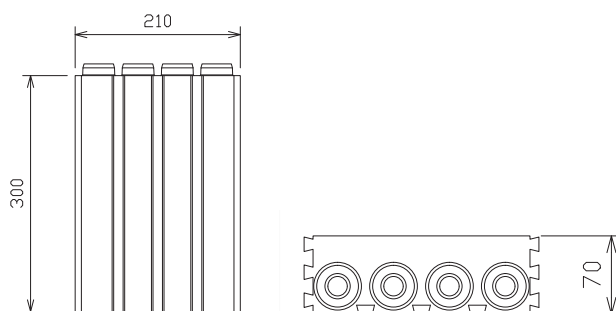


ENDSCHIEBER B21

Element aus expandiertem Polystyrol-Hartschaum.

ANWENDUNGSBEREICH

Kommen im Bereich der Eckausbildung sowie Tür- und Fensterlaibungen zum Einsatz. Hierzu werden die Endstücke zwischen die Schalungswände in die hierfür vorgesehenen Schwalbenschwänze stirnseitig eingeschoben.



	Eigenschaften	Norm	Einheit	Wert
Abmessungen	Dicke	DIN EN 823	mm	70
	Länge	DIN EN 822	mm	300
	Breite	DIN EN 822	mm	210
Toleranzen	Dicke	DIN EN 823	mm	+/-1
	Länge	DIN EN 822	mm	+/-2
	Breite	DIN EN 822	mm	+/-1
Mechanische Eigenschaften	Druckspannung bei 10 % Stauchung	DIN EN 826	kPa	> 150
	Biegefestigkeit	DIN EN 12089	kPa	> 200
	Zugfestigkeit	DIN EN 1607	kPa	> 100
	Mindestrohdichte	DIN EN 1602	kg/m ³	> 27.5-30
Charakteristische Werte	Nennwert der Wärmeleitfähigkeit	DIN EN 12667	W/(m ² .K)	0.033
	Wasserdampfdiffusionswiderstand	EN 12524		60
	Brandverhalten	DIN 4102-1		B1
		DIN EN 13501-1		E
	Gewicht	ETA-05/0001	kg	0.1