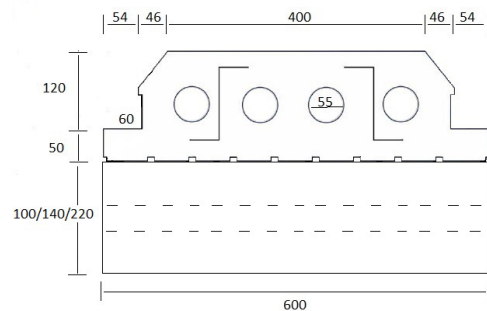


DECKENELEMENT THERMIDECK 5/7/9

Das Deckenelement MHP2 besteht aus jeweils 2 dünnwandigen Z-Profil-Trägern aus Stahl die vollständig in expandiertem Polystyrol-Hartschaum eingebettet sind. Die Z-Profil-Träger übernehmen die Funktion der Aussteifung. Der expandierte Polystyrol-Hartschaum dient als Wärmedämmung sowie zur Stabilisierung der Z-Profil-Träger.

ANWENDUNGSBEREICH

Verwendung des Deckenelements als verlorene Schalung einer Balken-, Rippen- und Plattenbalkendecke nach DIN 1045.



	Eigenschaften	Norm	Einheit	Wert
Abmessungen	Dicke	DIN EN 823	mm	270/310/400
	Breite	DIN EN 822	mm	600
	Länge	DIN EN 822	mm	50-8000
Toleranzen	Dicke	DIN EN 823	mm	+3
	Breite	DIN EN 822	mm	+3
Mechanische Eigenschaften	Druckspannung bei 10 % Stauchung	DIN EN 826	kPa	> 100
	Biegefestigkeit	DIN EN 12089	kPa	> 200
	Mindestrohdichte	DIN EN 1602	kg/m ²	> 21
Charakteristische Werte	Nennwert der Wärmeleitfähigkeit	DIN EN 12667	W/(m ² .K)	0.032
	Wasserdampfdiffusionswiderstand	EN 12524		60
	Brandverhalten	DIN 4102-1		B1
	Gewicht		kg/m	4.2